

RUPES®

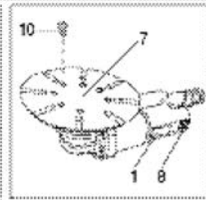
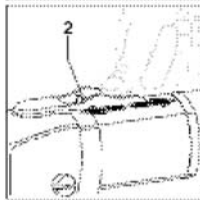
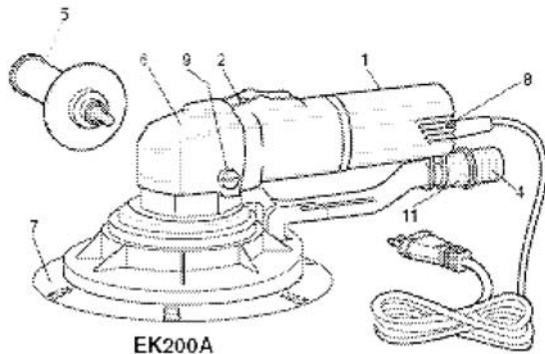
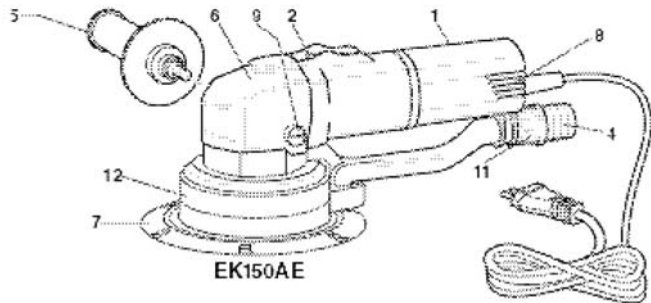
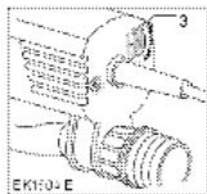


EK150AE EK200A

Levigatrici rotoeccentriche con aspirazione
Planetary sanders with dust extraction
Ponceuses rotoexcentriques avec aspiration
Roto-Exzentrerschleifer mit Staubabsaugung
Lijadoras rotoexcéntricas con aspiración
Planetaireschuurmachine met stofafzuiging
Шлифовальные планетарные машины с пылеудалением

**ISTRUZIONI PER L'USO E LA MANUTENZIONE
OPERATING AND MAINTENANCE INSTRUCTIONS
NOTICE D'EMPLOI ET D'ENTRETIEN
BEDIENUNGS-UND WARTUNGSANLEITUNG
INSTRUCCIONES DE USO Y MANUTENCION
AANWIJZINGEN VOOR HET GEBRUIK EN HET ONDERHOUD
ИНСТРУКЦИЯ ПО ЭКСПЛУАТАЦИИ И ОБСЛУЖИВАНИЮ**





МОДЕЛЬ	ЕК150АЕ	ЕК200А
КЛАСС ЗАЩИТЫ	II	II
РАБОЧЕЕ НАПРЯЖЕНИЕ	230 В - 50 Гц	230 В - 50 Гц
ПОТРЕБЛЯЕМЫЙ ТОК	2,7 А	2,7 А
ПОТРЕБЛЯЕМАЯ МОЩНОСТЬ	550 Вт	550 Вт
ЭЛЕКТРОННАЯ ЗАЩИТА ОТ ПЕРЕГРУЗОК	ДА	НЕТ
ЭЛЕКТРОННОЕ РЕГУЛИРОВАНИЕ СКОРОСТИ	ДА	НЕТ
ОБ/МИН.	200 ÷ 500	500
ДИАМЕТР ОРБИТЫ мм	5	5
ДИАМЕТР ДИСКА-ПОДОШВЫ мм	150	200
ТИП ДИСКА-ПОДОШВЫ	С ЛИПУЧКОЙ	С ЛИПУЧКОЙ
ВЫТЯЖНАЯ СИСТЕМА	ДА	ДА
МАССА Кг	2,300	2,500

ОБЩИЕ ПРАВИЛА

При работе машина должна быть подсоединена к соответствующей вытяжной системе (не прилагается).

ПРАВИЛА ТЕХНИКИ БЕЗОПАСНОСТИ И ПРЕДУПРЕЖДЕНИЯ ПРОИЗВОДСТВЕННОГО ТРАВМАТИЗМА

Инструкции по технике безопасности и предупреждению производственного травматизма представлены в брошюре "УКАЗАНИЯ ПО ТЕХНИКЕ БЕЗОПАСНОСТИ", которая входит в состав данной документации; инструкция по эксплуатации содержит информацию, относящуюся только к специфике работы машины. Никогда не используйте оборудование без установленных защитных устройств.

Любое вмешательство должно осуществляться при отсоединенной вилке электропитания..

Прежде, чем запустить машину в работу, убедитесь, что она крепко удерживается рукой и не соприкасается с рабочей поверхностью.

Одевайтесь в одежду, соответствующую предстоящей работе.

Если в результате шлифования образуется вредная для здоровья пыль, машина должна быть подключена к соответствующему вытяжному устройству (не прилагается); обеспечьте защиту дыхательных путей в соответствии с действующими нормами и соблюдайте указания по технике безопасности при работе с материалом, подвергающимся обработке.

Из-за опасностей, которые могут возникнуть при шлифовании, рекомендуется всегда использовать все средства индивидуальной защиты С.И.З (такие, как перчатки, наушники, защитные очки, защитные маски для дыхательных путей и т.п.) согласно нормативам действующих законов по предупреждению и уменьшению производственного травматизма.

Внимание! Машина продолжает работать в течении нескольких секунд после ее выключения!

ИСПОЛЬЗОВАНИЕ В СООТВЕТСТВИИ С НАЗНАЧЕНИЕМ

Машины должны быть использованы только для сухого шлифования дерева, пластмассы, композиционных материалов, красок, шпаклевки и схожих материалов.

Не предусмотрена обработка металлов и материалов, содержащих асбест. Машины не должны работать во влажных помещениях или в присутствии воспламеняющихся газов или жидкостей.

Убедитесь, что предмет обработки хорошо закреплен.

В случае использования машины не по назначению, потребитель несет всю ответственность за возможные ущерб и несчастные случаи.

ЧАСТИ МАШИНЫ

- 1 - Идентификационная табличка
- 2 - Выключатель включения/выключения
- 3 - Регулятор скорости (ЕК150АЕ)
- 4 - Подключение к вытяжной трубе с внутренним Ø 29 мм
- 5 - Вспомогательная рукоятка
- 6 - Теплозащитное устройство
- 7 - Диск-подошва для абразивного диска с липучкой
- 8 - Вентиляционные отверстия мотора
- 9 - Винты для крепления теплозащитного устройства
- 10 - Винты для крепления диска- подошвы
- 11 - Зажимное кольцо для регулирования вытяжного потока
- 12 - Кожух вытяжной системы.

ЗАПУСК В РАБОТУ

Прежде, чем запустить машину, убедиться, что:

- упаковка целая и не имеет следов нарушений или повреждений в результате транспортирования и хранения;
- машина комплектна; проверить, что количество и тип ее составных частей соответствуют описанию, имеющемуся в данном руководстве;
- источник электроэнергии и электрические розетки в состоянии выдерживать нагрузку, указанную в таблице и повторенные на идентификационной табличке, чье изображение с пояснениями дано на стр.31.

ПОДГОТОВКА МАШИНЫ

- Установить теплозащитное устройство (6) на коробку зубчатой передачи так, чтобы отверстия для прохождения рукоятки соответствовали тем, которые имеются на коробке зубчатой передачи;
- привинтить вспомогательную рукоятку (5); она может быть установлена как на правой, так и на левой стороне корпуса машины;
- в том случае, если решено работать без вспомогательной рукоятки, защитное устройство должен быть закреплено прилагаемыми винтами (9).

СНЯТИЕ И УСТАНОВКА ДИСКА-ПОДОШВЫ

- Отвинтить винты (10), находящиеся на диске-подошве;
- при установке следовать в обратном порядке.

УСТАНОВКА ДИСКОВ ИЗ АБРАЗИВНОЙ БУМАГИ

Установить диск из абразивной бумаги, прижимая его к диску-подошве так, чтобы отверстия на бумаге совпали с отверстиями для вытяжки, выполненными на диске-подошве.

ПРЕЖДЕ, ЧЕМ ЗАПУСТИТЬ МАШИНУ В РАБОТУ

Убедиться, что:

- источник энергии соответствует характеристикам машины;
- питающий кабель и соответствующая вилка в безукоризненном состоянии;
- выключатель включения/выключения в рабочем состоянии (проверку осуществить при отсоединенной вилке электропитания);
- все составные части машины правильно смонтированы и не имеют следов повреждений;
- вентиляционные отверстия не засорены;
- машина правильно подсоединена к соответствующей эффективной вытяжной системе.

ЗАПУСК И ОСТАНОВКА

- **Запуск:** переместить ползун переключателя (2) вперед по направляющей ; для блокирования переключателя в положении "включено", нажать одновременно на переднюю часть ползуна.

- **Остановка:** отпустить ползун или, если он заблокирован, нажать на его заднюю часть и подождать, когда ползун перейдет в положение "отключено".

КОНТРОЛЬНЫЙ ЗАПУСК

Включить машину и убедиться, что нет аномальной вибрации или коробление диска-подошвы для абразивной бумаги.

В противном случае немедленно выключить машину и устранить аномалии.

РЕГУЛИРОВАНИЕ ЧИСЛА ОБОРОТОВ

ЕК150АЕ

Регулирование числа оборотов осуществляется соответствующим маневрированием колесика (3), установленного на задней части машины. Выбор скорости проводится в соответствии с характеристиками дисков из абразивной бумаги и обрабатываемого материала.

РЕГУЛИРОВАНИЕ ВЫТЯЖНОГО ПОТОКА

Вытяжной поток может регулироваться поворотом зажимного кольца (11).

ЗАМЕНА ДИСКОВ ИЗ АБРАЗИВНОЙ БУМАГИ

- Удалить рывком использованный абразивный диск;
- наложить новый абразивный диск, прижимая его к диску-подошве так, чтобы отверстия, выполненные на диске из абразивной бумаги совпали с вытяжными отверстиями на диске-подошве.

ДОПУСКАЕМЫЙ РАБОЧИЙ ИНСТРУМЕНТ

EK150AE

Диски из абразивной бумаги с липучкой Ø 150 мм с вытяжными отверстиями.

EK200A

Диски из абразивной бумаги с липучкой Ø 200 мм с вытяжными отверстиями.

ОБСЛУЖИВАНИЕ

Все операции проводятся при отсоединенной вилке электропитания. По окончании работы, в случае необходимости, очистить струей воздуха поверхность машины от пыли, обращая особое внимание на вентиляционные отверстия мотора.

Не допускаются другие вмешательства со стороны потребителя. Для обслуживания и периодической очистки внутренних частей машины, таких, как щетки, подшипники, зубчатые передачи и т.п. и при любой другой необходимости следует обращаться в специализированные центры технического обслуживания.

ЭЛЕКТРОБЕЗОПАСНОСТЬ – НИЗКОЕ НАПРЯЖЕНИЕ

Проверочные испытания были проведены в соответствии с нормами: EN 60745-1 безопасность переносного электрического инструмента с мотором
EN 60745-2-4 специальные нормы для шлифовальных машин.

ЭКРАНИРОВАНИЕ ОТ РАДИОПОМЕХ

Машины соответствуют требованиям по предупреждению и устранению радиопомех в согласии с нормой EN55014-1+EN55014-2; EN61000-3-2+ EN61000-3-3.

ШУМООБРАЗОВАНИЕ

Уровень звукового давления на рабочем месте, создаваемый машиной в нормальных условиях, составляет 85,8 дБ (А) - звуковая мощность 96,8 дБ (А) - замерены в соответствии с нормой EN ISO 3744 + UNI EN ISO 11203.

Внимание: Надевать соответствующие наушники для защиты слуха! (смотри общие правила).

СРЕДНЕЕ ЗНАЧЕНИЕ УСКОРЕНИЯ

Среднеквадратичное значение ускорения, замеренное согласно норме UNI EN28662 + UNI EN ISO 5349, ниже 2,5 м/с²,

ГАРАНТИЯ

Все машины, изготовленные предприятием акционерного общества **RUPES**, имеют гарантийный срок 12 месяцев со дня покупки на предмет выявления дефектов производства и материалов.

Машины должны быть использованы только с оригинальными дополнительными приспособлениями и запасными частями предприятия **RUPES**: отклоняется любая ответственность за ущерб и несчастные случаи, произошедшие в результате неследования этой норме, что приводит так же и к потере гарантии.

Гарантия теряется всякий раз, когда не соблюдаются указания, представленные в этом руководстве или всякий раз, когда машина используется не по назначению. Теряется гарантия в том числе и тогда, когда машина подвергалась разборке или нарушена или очевидны повреждения, связанные с плохим уходом за машиной.

Гарантия зависит от заполнения гарантийного талона, представленного на последней странице данной инструкции.




Когда выявлялась неисправность, машина с приложенным гарантийным талоном в неразобранном виде и в оригинальной упаковке должна быть передана или отправлена по почте за счет потребителя на предприятие-изготовитель или в один из специализированных центров технического обслуживания, список которых приложен к данной инструкции.

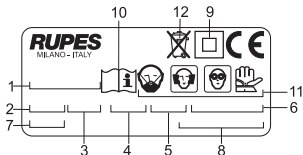
В любом случае наличие гарантии не дает право на замену машины. Акционерное общество **RUPES** оставляет за собой право вносить любые изменения в технические характеристики или внешний вид выпускаемых им машин без предварительного оповещения.

Не несет ответственности за возможные ошибки при печати. Это издание отменяет и заменяет все предыдущие.

ИДЕНТИФИКАЦИОННАЯ ТАБЛИЧКА МАШИНЫ

РАСПОЛОЖЕНИЕ И ЗНАЧЕНИЕ ДАННЫХ

1. Тип машины.
2. Номинальное рабочее напряжение в Вольтах (В).
3. Рабочая частота в Герцах (Гц).
4. Потребляемый ток в Амперах (А). Убедиться в том, что электрическая линия, к которой подсоединена машина, может с запасом пропускать хотя бы указанный ток.
5. Потребляемая мощность в Ваттах (Вт).
6. Регистрационный номер или номер серии машины.
7. Технические характеристики машины.
8. Число оборотов об/мин.
9. Двойным квадрат указывает, что машина имеет двойную изоляцию и значит нет необходимости в заземление через шнур питания.
10.  Прочитайте все эти инструкции перед включением данного устройства.
11.  Средства индивидуальной защиты.
12.  Изделие, в соответствии с Европейской Директивой 2002/96/CE (RAEE) +2003/108/CE и ее включением в национальное законодательство, по окончании срока службы не должно выбрасываться в неполюженных местах или вместе с бытовым мусором, а должно сдаваться в уполномоченные центры дифференцированного сбора мусора (для получения информации по уничтожению изделия в соответствии с положениями закона обращайтесь в местные компетентные органы). Правильная утилизация изделия способствует охране здоровья и окружающей среды. При неразрешенной законом утилизации изделия к нарушителям применяются санкции.



ЗАЯВЛЕНИЕ О СООТВЕТСТВИИ



Заявляем исключительно под нашу ответственность, что портативный электрический инструмент с двигателем, к которому относится данная инструкция, соответствует Основным Требованиям, изложенным в Директивах:

2006/42/CE ДИРЕКТИВА ПО МАШИННОМУ ОБОРУДОВАНИЮ

2006/95/CE Низкое Напряжение

2004/108/CE Электромагнитная совместимость

Проверочные испытания были проведены с соответствию с действующими Едиными Европейскими нормами.
Низкое Напряжение:

EN 60745-1: 2008 Безопасность переносных электрических инструментов с мотором.

EN 60745-2-4: 2003 специальные нормы для шлифовальных машин
UNI EN ISO 3744: 1997 Акустика. Определение уровней звуковой мощности источников шума.

UNI EN ISO 11203: 1997 Акустика. Уровень шума, создаваемого машинами и оборудованием.

UNI EN 28662-1: 1993 Портативные станки. Измерение вибрации на ручке.

UNI EN ISO 5349-1: 2004 Механические вибрации. Измерение и оценка воздействия на человека вибрации, передаваемой на руку.

Электромагнитная совместимость:

EN 55014-1:2008 + EN 55014-2:1998

EN 61000-3-2: 2009 + EN 61000-3-3: 2008

Электромагнитные поля:

EN 50366: 2004

RUPES S.p.A
IL PRESIDENTE
G. Valentini

RUPES S.p.A.

Via Marconi, 3A
20080 VERMEZZO (Mi) - Italy
Tel. 02/946941
Fax 02/94941040

Uff. Vendite e assistenza clienti
Tel. 02/94694312

e-mail: info_rupes@rupes.it
web: <http://www.rupes.com>

**Certificato da consegnare allegato
all'utensile unitamente al documento
fiscale di acquisto in caso
di riparazione in garanzia.**

**Certificate to be returned
with the tool and the purchase
invoice in case of guarantee repair.**

**Certificat à envoyer ensemble
avec l'outil et la facture d'achat
en cas de réparation sous garantie.**

**Bei Garantiereparatur, diese Karte
zusammenmit dem Gerät und der
beim Kauf erhaltenen Rechnung
aushändigen bzw. einsenden.**

**Certificado a enviar adjunto
a la herramienta y la factura
d'adquisición en caso de reparación
en garantía.**

**Bewijs dat samen met het aankoopbe
wijs bij het gereedschap gevoegd
moet worden in geval van reparatie
tijdens de garantieperiode.**

**Сертификат, прилагаемый
к инструменту вместе с
товарным чеком в случае
гарантийного ремонта.**

RUPES®

Utensile
Tool
Outil
Werkzeug
Herramienta
Gereedschap
Инструмент

Rivenditore
Reseller
Revendeur
Handler
Revendedor
Verkoper
Продавец

Nome
Name
Nom
Name
Apellido
Naam
Название

Indirizzo
Address
Adresse
Dirección
Adres
Адрес

Data
Date
Date
Datum
Fecha
Datum
Дата

SOLO LA COMPLETA COMPILAZIONE DI QUESTO CERTIFICATO DÀ DIRITTO ALL'EVENTUALE GARANZIA .
AFTER THE COMPLETE FILL-IN OF THIS CERTIFICATE YOU ARE ENTITLED TO OBTAIN GUARANTEE.
APRÈS LA COMPLETE COMPILATION DE CET CERTIFICAT ON PEUT OBTENIR À LA GARANTIE.
EINE EVENTUELLE GARANTIELEISTUNG IST NUR MÖGLICH, WENN DIESE GARANTIEKARTE VOLLSTÄNDIG AUSGEFÜLLT IST.
DESPUÉS LA COMPLETA COMPILACIÓN DE ESTE CERTIFICADO SE PUEDE OBTENER LA GARANTIE.
ALLEEN ALS DEZE GARANTIEKAART VOLLEDIG INGEVULD IS HEEFT U RECHT OP GARANTIE
ТОЛЬКО ПОЛНОЕ ЗАПОЛНЕНИЕ ЭТОГО СЕРТИФИКАТА ДАЕТ ПРАВО НА ГАРАНТИЙНОЕ ОБСЛУЖИВАНИЕ.

