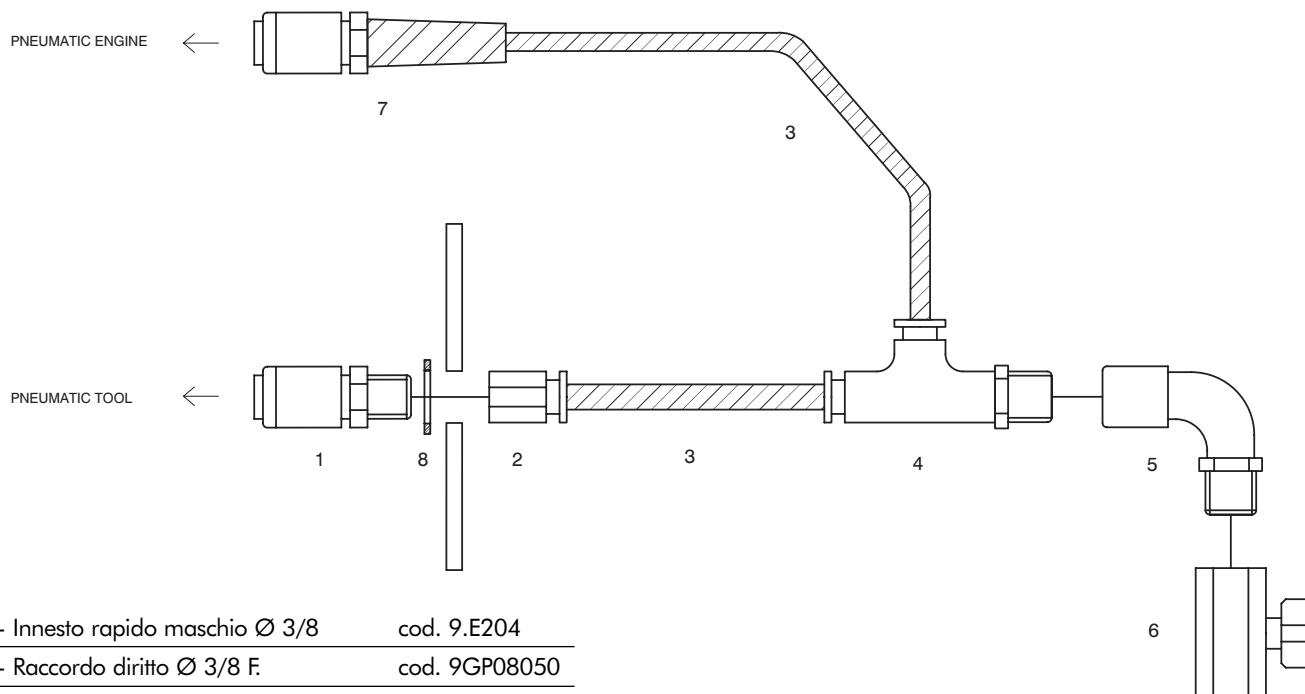


Cod.	N.	Descrizione
001.1606/C	1	Sacco Filtro
001.1608	2	Calotta Testata
001.1608/C	1	Calotta Inferiore Completa
003.1608	1	Secchio Inox Con Tiranti
003.1608/C	1	Secchio aspiratore completo
004.1608/C	1	Telaio tubolare completo
007.1024	1	Etichetta adesiva precauzioni generali
010.1608	1	Bocchettone
012.1608	1	Guarnizione Venturi
013.1608	1	Anello Tenuta Filtro
014.1608	2	Gancio Chiusura Testata
015.1608	1	Corpo Venturi + Ugello + Scarico
015.1608/C	1	Motore Pneumatico Completo
016.1608	1	Coperchio Venturi
017.1608	1	Cilindro Incollato Insonorizzante
018.1608	1	Disco Insonorizzante
019.1608	4	Distanziale Pvc Nero D16 mm L16 mm
037.1102/C	1	Fondello Filtro
066.1606	1	Calotta Plastica+Maniglia+Viti
100.509	2	Rondella Di Fermo Tipo Rdf 20

Cod.	N.	Descrizione
105.501	4	Vite Acciaio M5 X 75 T.C.C.E.
148.504	1	Telaio Filtro
9.465/BE/C	1	Pinza Messa A Terra
9.528	2	Dado M 10 Zincato
9.E207/G	2	Ruota Spi 200 + Borchia Grigia
9C1X6,0GV	6,150	Cordina giallo/verde 6 mm <sup>2</sup>
9GC04003	2	Ruota Anteriore Con Freno
9GF01005	1	Filtro Antistatico
9GM06003	2	Piedini In Gomma 15-020 Nero
9GP08033	1	Raccordo Gomito D 3/8 Tubo 8
9GP08035	1	Raccordo Gomito D.1/4 T.8
9GP08079	1	Attacco Rapido 1/4 Femmina
9GP12002	1	Oring 147 Nbr70 (42.86X3.53)
9GP12005	1	Tondino Oring D8 mm
9GT03003	1	Raccordo Per Tubo D.29
9GT03061	0,620	Tubo Elastollan 8X6 Nero

## SCHEMA PNEUMATICO



1 - Innesto rapido maschio Ø 3/8	cod. 9.E204
2 - Raccordo diritto Ø 3/8 F.	cod. 9GP08050
3 - Tubo elastollan 10x8	cod. 9GT03057
4 - Raccordo a T Ø interno 10	cod. 9GP08039
5 - Raccordo a gomito M/F Ø 3/8	cod. 9GP08007
6 - Rubinetto Ø 3/8 F.	cod. 9GP10001
7 - Innesto per attacco rapido	cod. 9GP10003
8 - Rondella alluminio	cod. 9GM08004